

# Nachrichtenübertragung

## Referat

5 Seiten

## INHALT

<b>1</b>	<b>Aufgabenstellung</b> .....	<b>2</b>
<b>2</b>	<b>Beurteilungskriterien</b> .....	<b>2</b>
<b>3</b>	<b>Angaben</b> .....	<b>3</b>
3.1	Übertragungsabschnitte .....	3
3.2.	2/4-Drahtumsetzung.....	4
3.3	Leitungscodierung .....	5

## 1 Aufgabenstellung

Am tt.mm.jjjj ist über das Thema „**Nachrichtenübertragung**“ ein Referat mit folgender Aufgabenstellung zu halten.

- Inhalt:
  - Übertragungsabschnitte
  - 2/4-Drahtumsetzung
  - Leitungscodierung
- Die Redezeit muss zwischen 15 und 30 Minuten betragen.
- Das Referat ist in freier Rede, d.h. ohne Stichwortzettel, abzuhalten.
- Es sind die unter Punkt 2, Angaben, angeführten Zeichnungen und Texte zu beschreiben und zu erklären.
- Es ist ein Handout (Beschreibung der unter Angaben angeführten Punkte) anzufertigen

## 2 Beurteilungskriterien

### Technischer Inhalt

- Übersichtlichkeit (Gliederung) .....
- Logischer Zusammenhang („roter Faden“) ...
- Verständlichkeit der Darstellung.....
- Sachliche Darstellung .....

**Zeittreue**.....

### Handout

- vorhanden .....
- nicht vorhanden.....

### Sprache und Inhalt

- Redefluss (gram. richtig, sachlich) .....
- Redefluss (Fachausdrücke) .....
- Redefluss (Fremdworte).....
- Sprechweise deutlich .....
- Sprechweise laut.....
- Sprechweise langsam .....
- Sprechweise Versprecher .....
- Zeittreue .....

### Verhalten

- Sicher (freie Rede) .....
- Blickkontakt.....
- Verlegenheitsgesten .....

3 Angaben

3.1 Übertragungsabschnitte

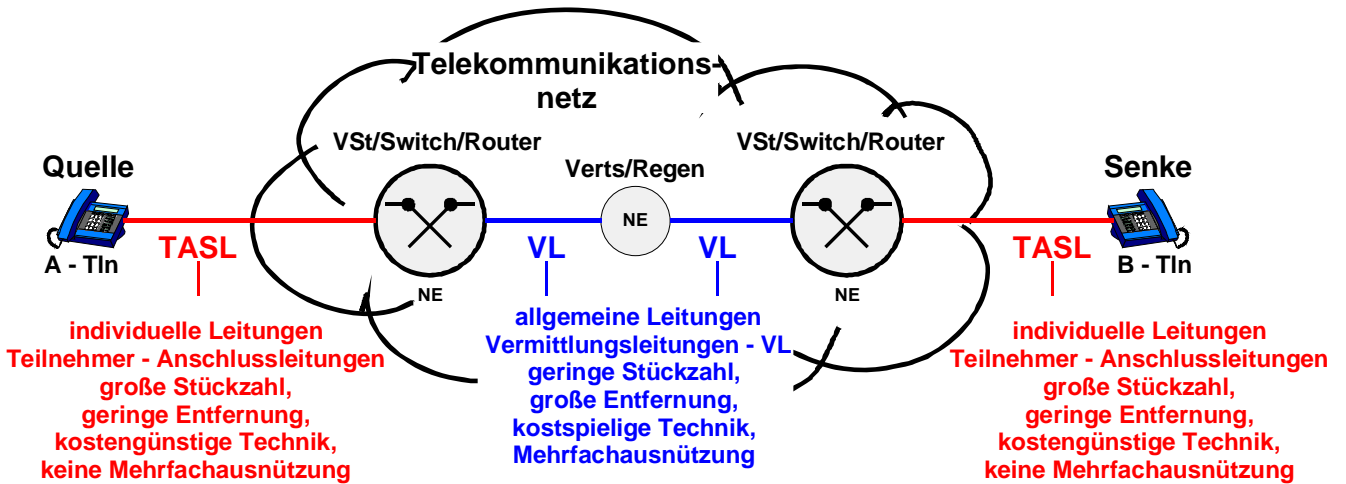


Bild 1 Übertragungsabschnitte

- Informationsaustausch erfolgt voll duplex
- Bei digitalen Signalen und bei Signalen die verstärkt werden müssen wird für jede Übertragungsrichtung ein eigenes Adernpaar – Vierdrahtverbindung – verwendet

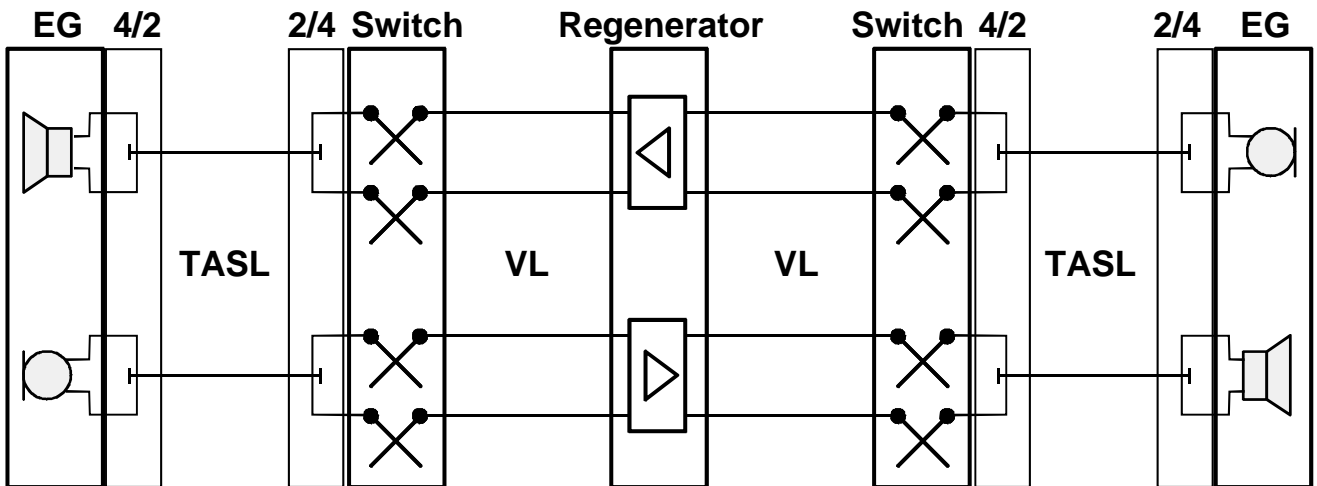


Bild 2 Fernsprechverbindung

Übertragungsabschnitt TAL:

- Viele Leitungen, da teilnehmerindividuell
- Geringe Entfernungen, im Mittel 2,5 km
- Je Teilnehmeranschluss nur ein Adernpaar
- Keine Mehrfachausnutzung durch mehrere Teilnehmer

Übertragungsabschnitt VL:

- Wenige Leitungen, von allen benutzbar, da nicht alle TIn gleichzeitig das Netz benutzen wollen
- Große Entfernungen – Verstärker/Regeneratoren erforderlich
- Je Verbindungsweg (Leitung) zwei Adernpaare
- Mehrfachausnutzung üblich  
z.B. bei PCM bis zu 7680 64 kbit/s-Kanäle auf einer physikalischen Leitung

3.2. 2/4-Drahtumsetzung

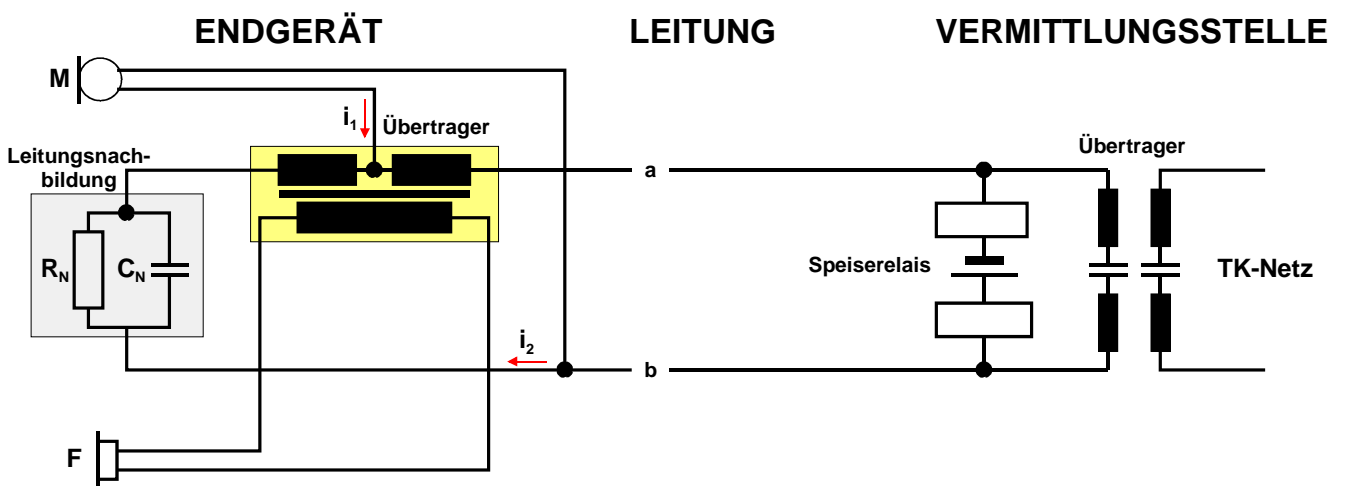


Bild 3 2/4-Drahtumsetzung, Sprechwechselstrom-Erzeugung

3.3 Leitungscodierung

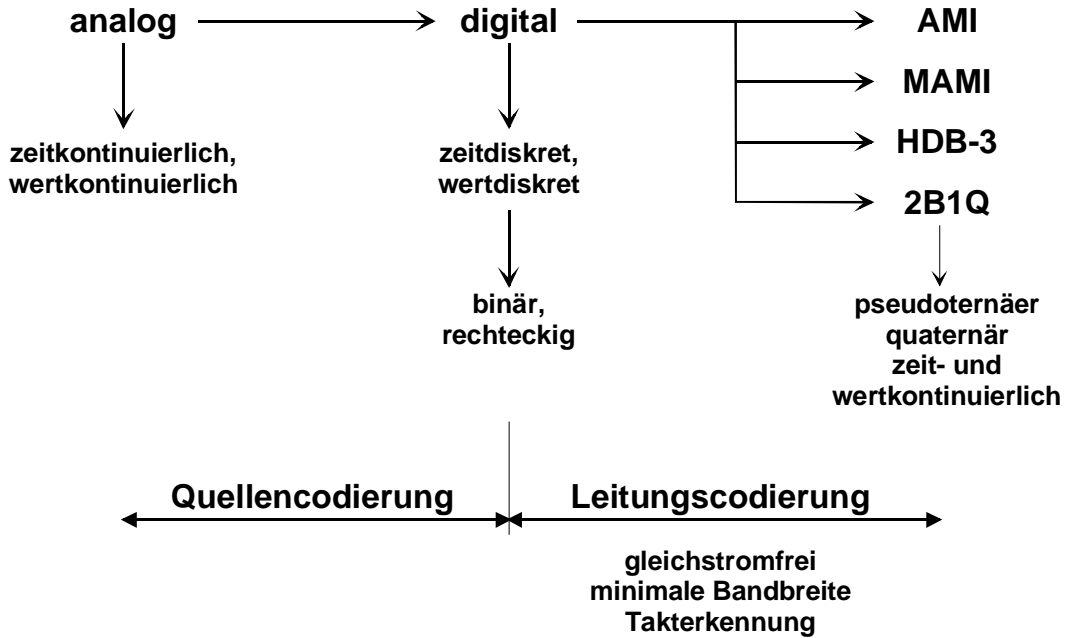


Bild 4 Quellencodierung und Leitungscodierung

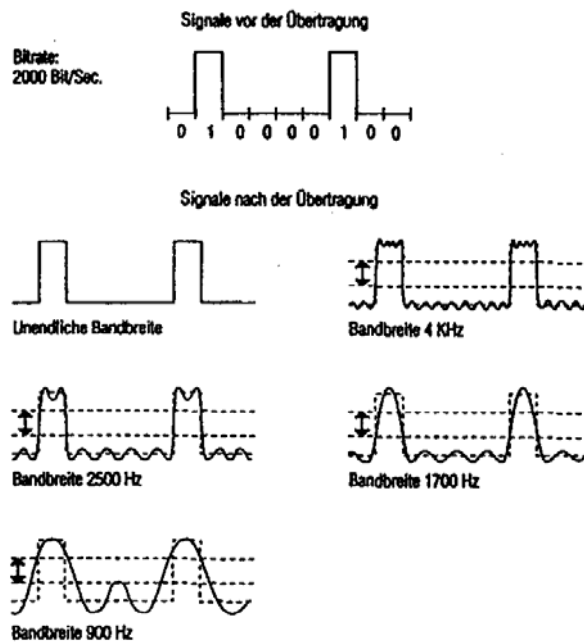


Bild 5 Bandbreite - Signalformen