

# **Analoge Teilnehmerschnittstelle**

## **Aufgaben**

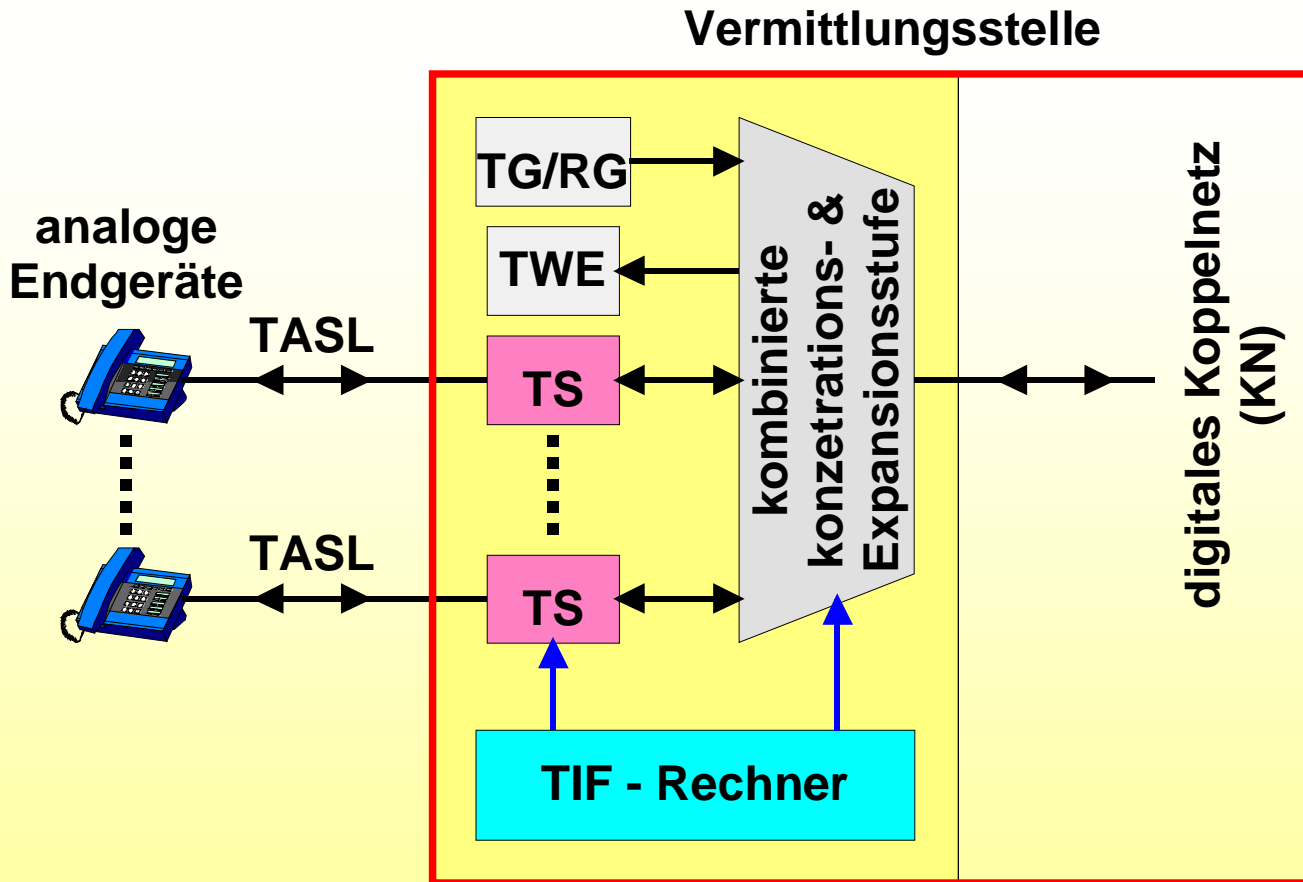
**Funktion und Steuerung**

**Zeichengabe / Signalisierung**

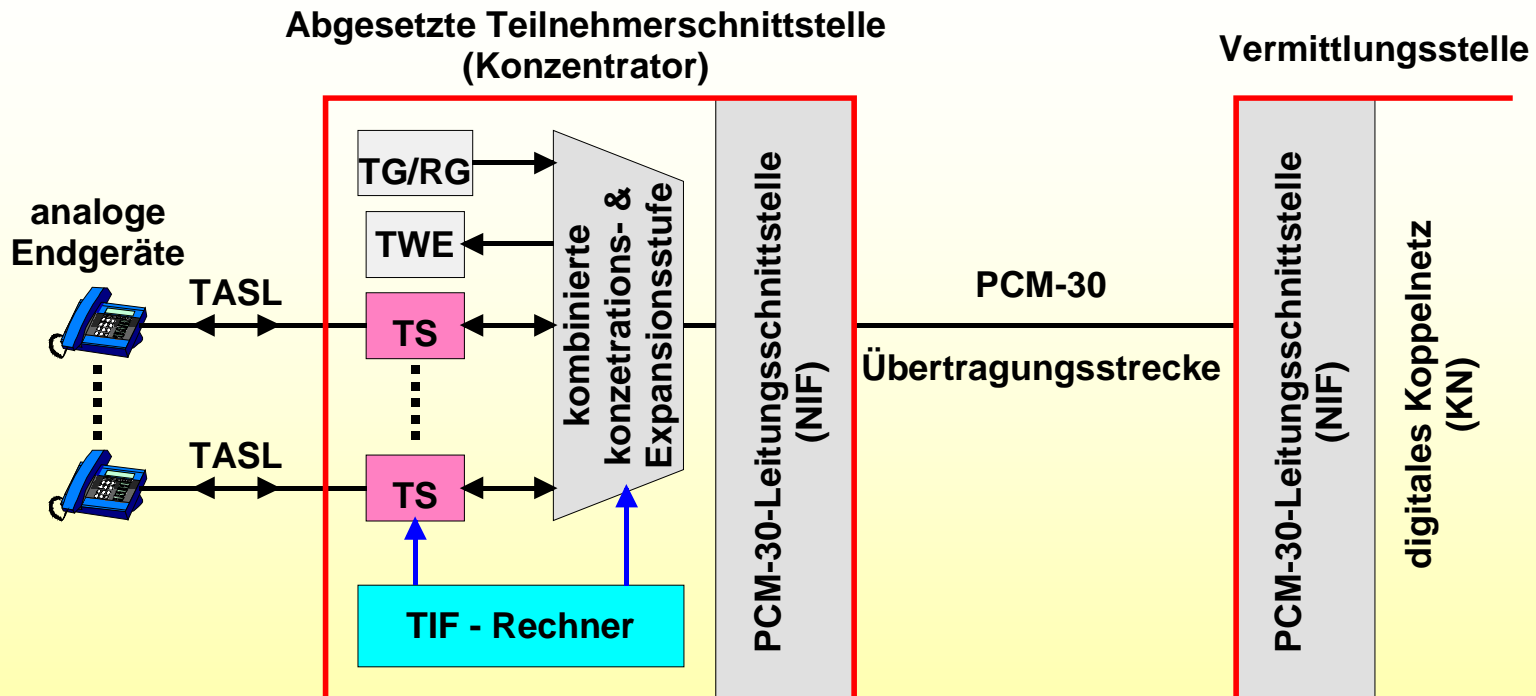
**Betriebszustände**

**Fernsprechapparat**

# Lokale Teilnehmerschnittstelle



# Abgesetzte Teilnehmerschnittstelle



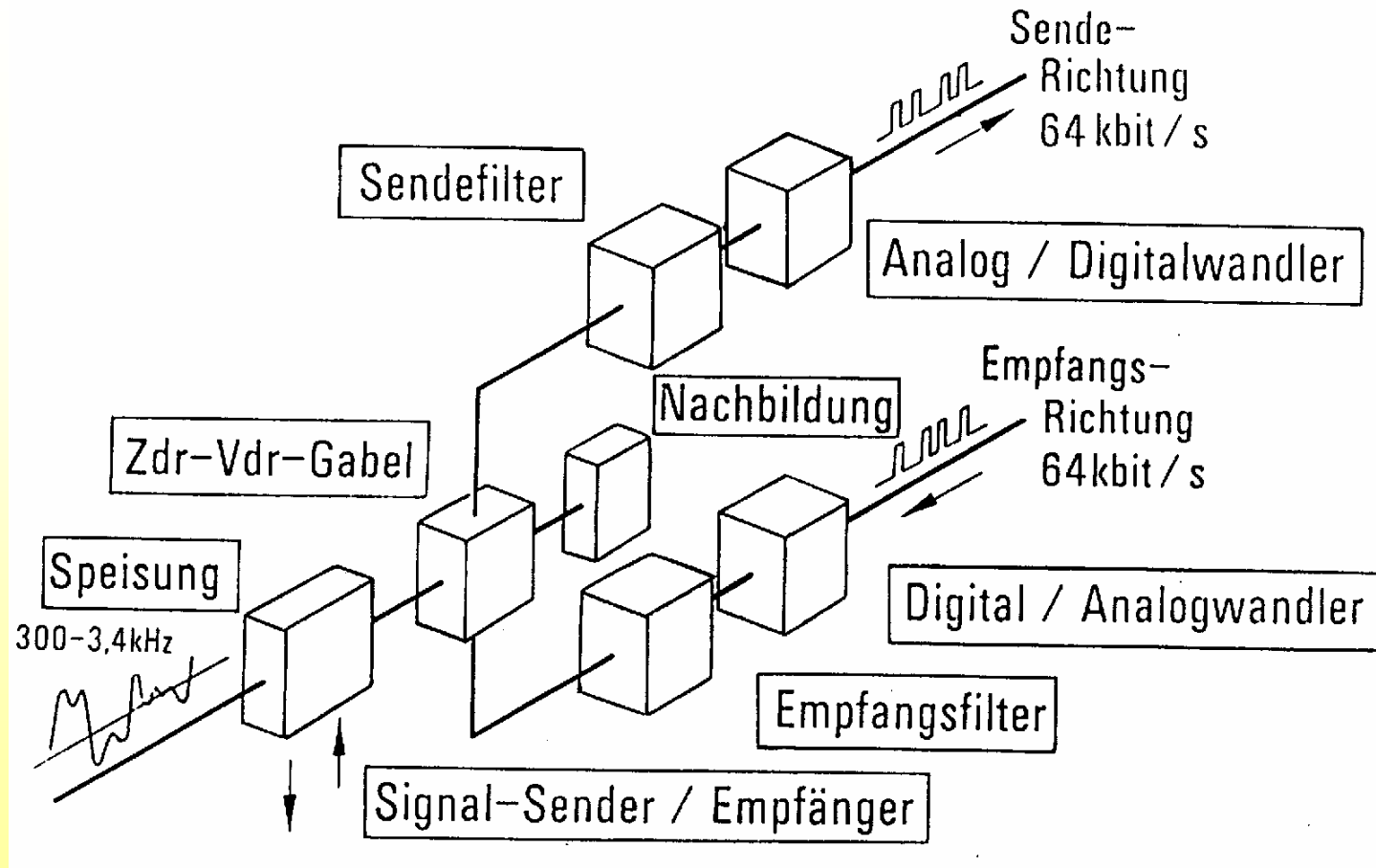
# Regelaufgaben

- Erkennen des Verbindungswunsches
- Anschalten des Wähltons - Weg ins Nachrichtennetz verfügbar
- Erkennen der Wahlinformation (Wahlscheibenimpulse oder Tastwahlsignale)
- Rufen des B-Teilnehmers
- Versorgen der Teilnehmer mit Gleichstrom (Teilnehmerspeisung)
- Erkennen des Verbindungsendes

# Zusätzliche Aufgaben in digitalen Vermittlungsstellen

- Aufteilen des doppelt gerichteten analogen Signals in ein Vorwärts- und ein Rückwärtssignal.
- Umsetzen des analogen Sprachsignals in ein Digitalsignal und umgekehrt.
- Überspannungsschutz
- Anschaltemöglichkeit für eine Prüfeinrichtung zur Prüfung von Teilnehmer-Anschlussleitung, Teilnehmerendgerät und TIn-Schaltung.

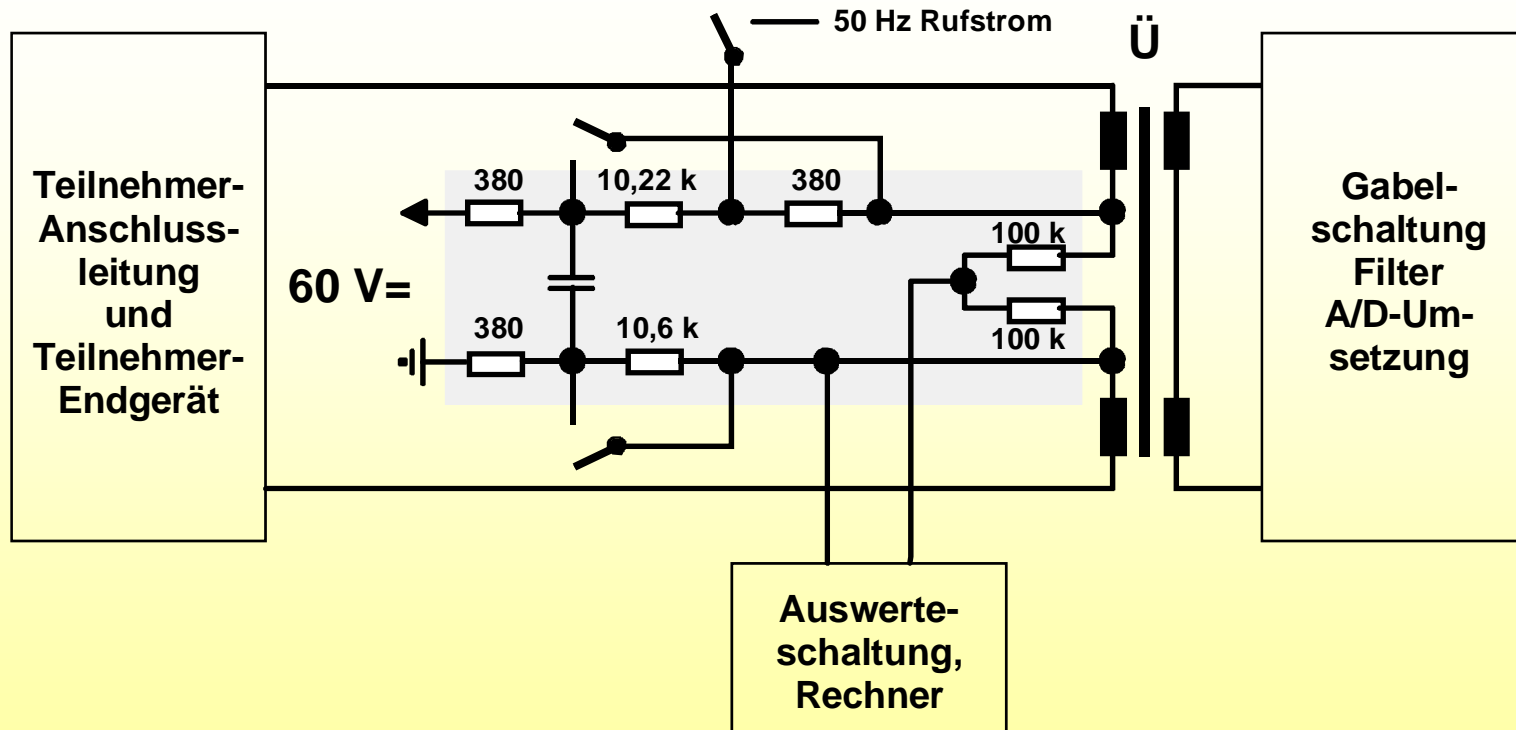
# Die BORSCHT-Funktion



# Zusatzfunktionen

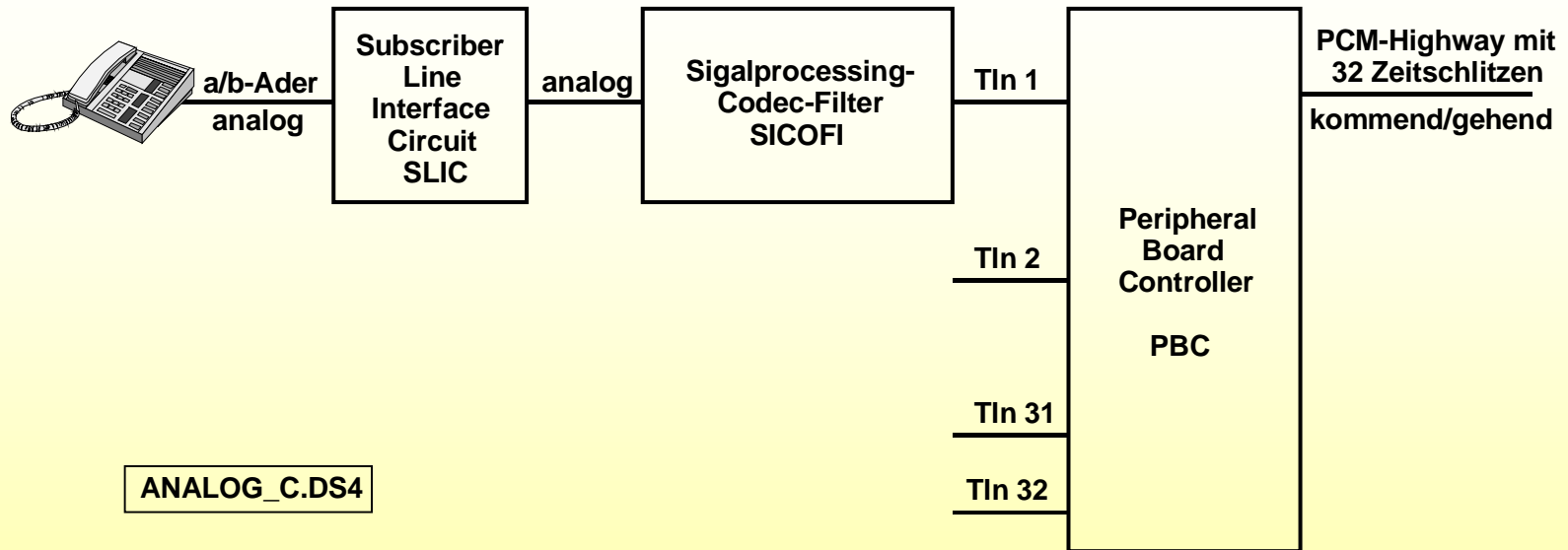
- Weitergabe von 12 kHz-Gebührenimpulsen zu einem teilnehmereigenen Gebührenzähler, Weitergabe von Wahlimpulsen zu Nebenstellenanlagen
- Weitergabe der Rufnummer des anrufenden Teilnehmers zum Endgerät des Gerufenen (CLIP = Calling Line Identification Presentation)
- Weitergabe der Rufnummer des anklopfenden Teilnehmers zum Endgerät des Gerufenen (CWND = Call Waiting Number Display)

# TIF erster Generation





# TIF zweite Generation

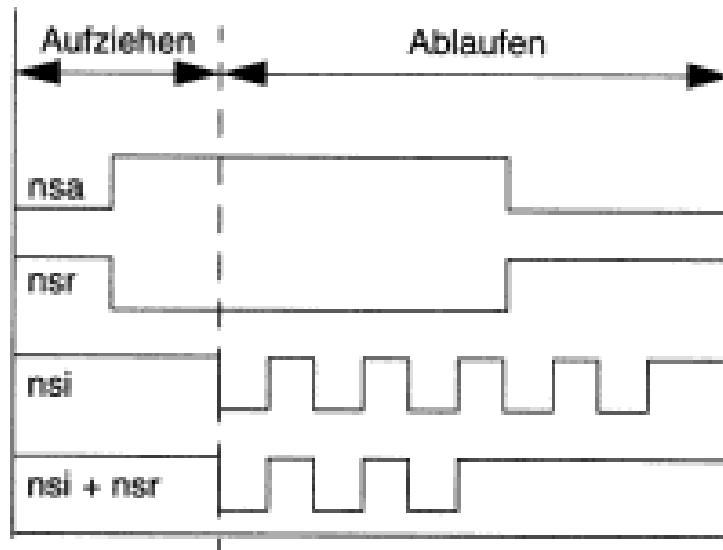


# Signalisierung / Zeichengabe

- **EG → VSt.:**
- **Schleife offen / geschlossen (=Impulswahl),**
- **MFV-Töne (=Tastwahl)**
- **VSt → EG:**
- **Durchwahlimpulse mit 12-kHz,**
- **Gebührenimpulse mit 12-kHz,**
- **Rufstrom zum Rufen des B-Teilnehmers,**
- **Signale zur Rufnummernanzeige**

# Schleifenzeichengabe

Beispiel: Wahl einer 3



Der nsa-Kontakt schließt für die Dauer der Nummernschalterbetätigung Mikrofon, Fernhörer und Gabelübertrager kurz (kleiner Schleifenwiderstand, geringe Wahlgeräusche und keine Induktivität).

Der nsi-Kontakt unterbricht die Schleife entsprechend der gewählten Ziffer vermehrt um 2 Impulse (Öffnung: 60 ms, Schließung: 40 ms).

Der nsr-Kontakt unterdrückt die zwei zusätzlichen Unterbrechungen, um die Zeit zwischen zwei aufeinanderfolgenden Ziffern künstlich zu verlängern (Zwischenwahlzeit größer 400 ms).

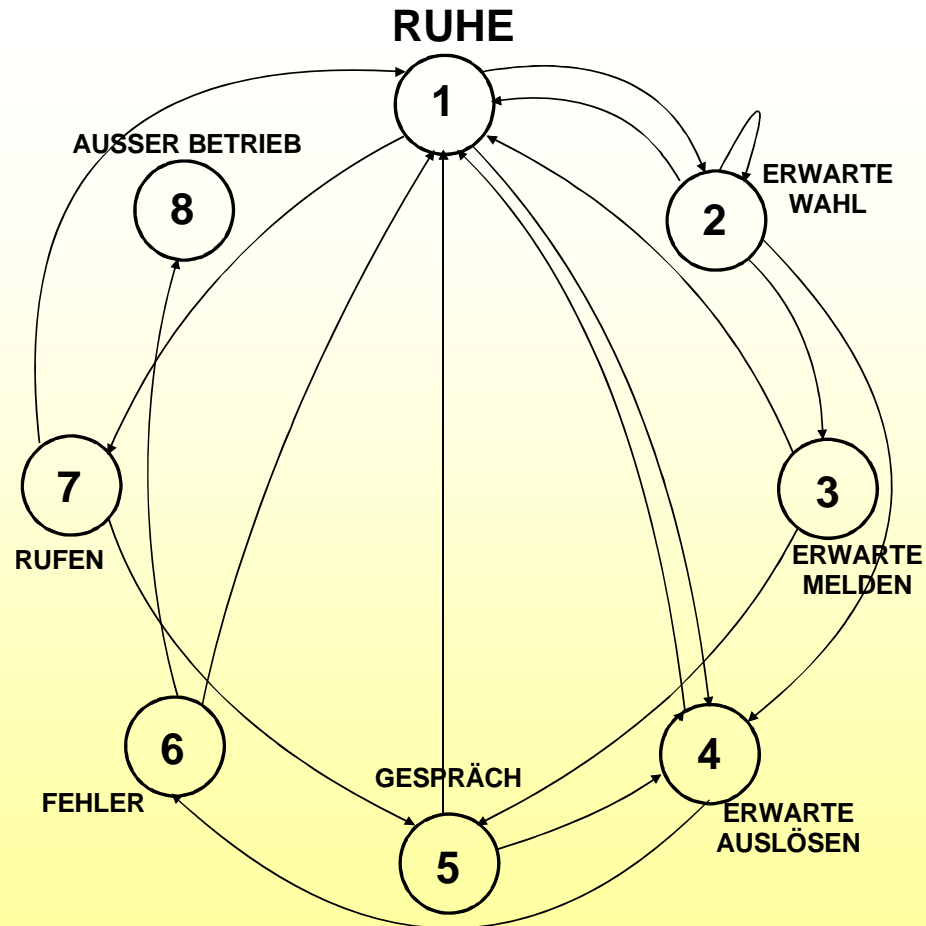
# Mehrfrequenzzeichengabe

<b>F (Hz)</b>	<b>1209</b>	<b>1336</b>	<b>1477</b>	<b>1633</b>
<b>697</b>	<b>1</b>	<b>2</b>	<b>3</b>	<b>A</b>
<b>770</b>	<b>4</b>	<b>5</b>	<b>6</b>	<b>B</b>
<b>825</b>	<b>7</b>	<b>8</b>	<b>9</b>	<b>C</b>
<b>941</b>	<b>*</b>	<b>0</b>	<b>#</b>	<b>D</b>

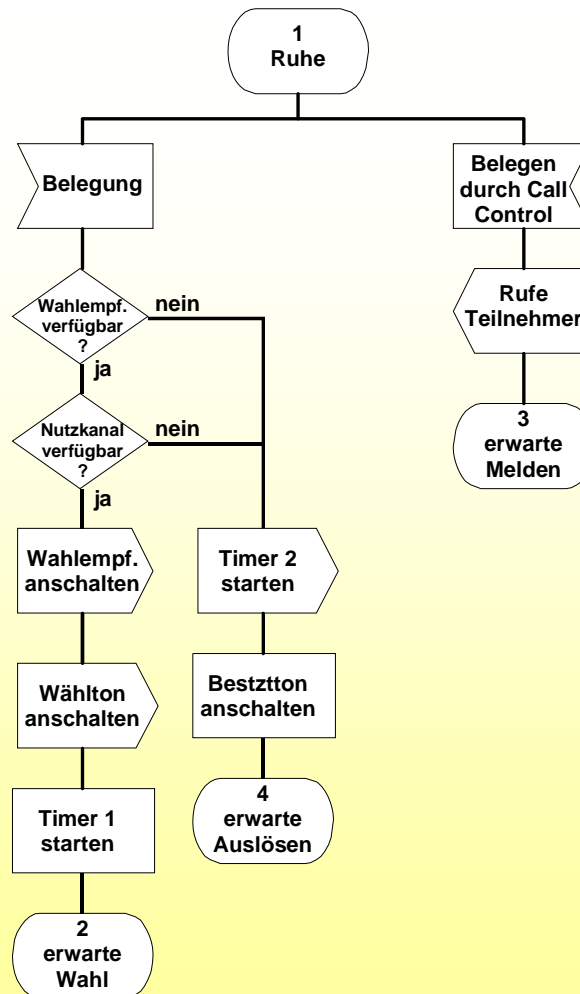
# Hardwarezustände



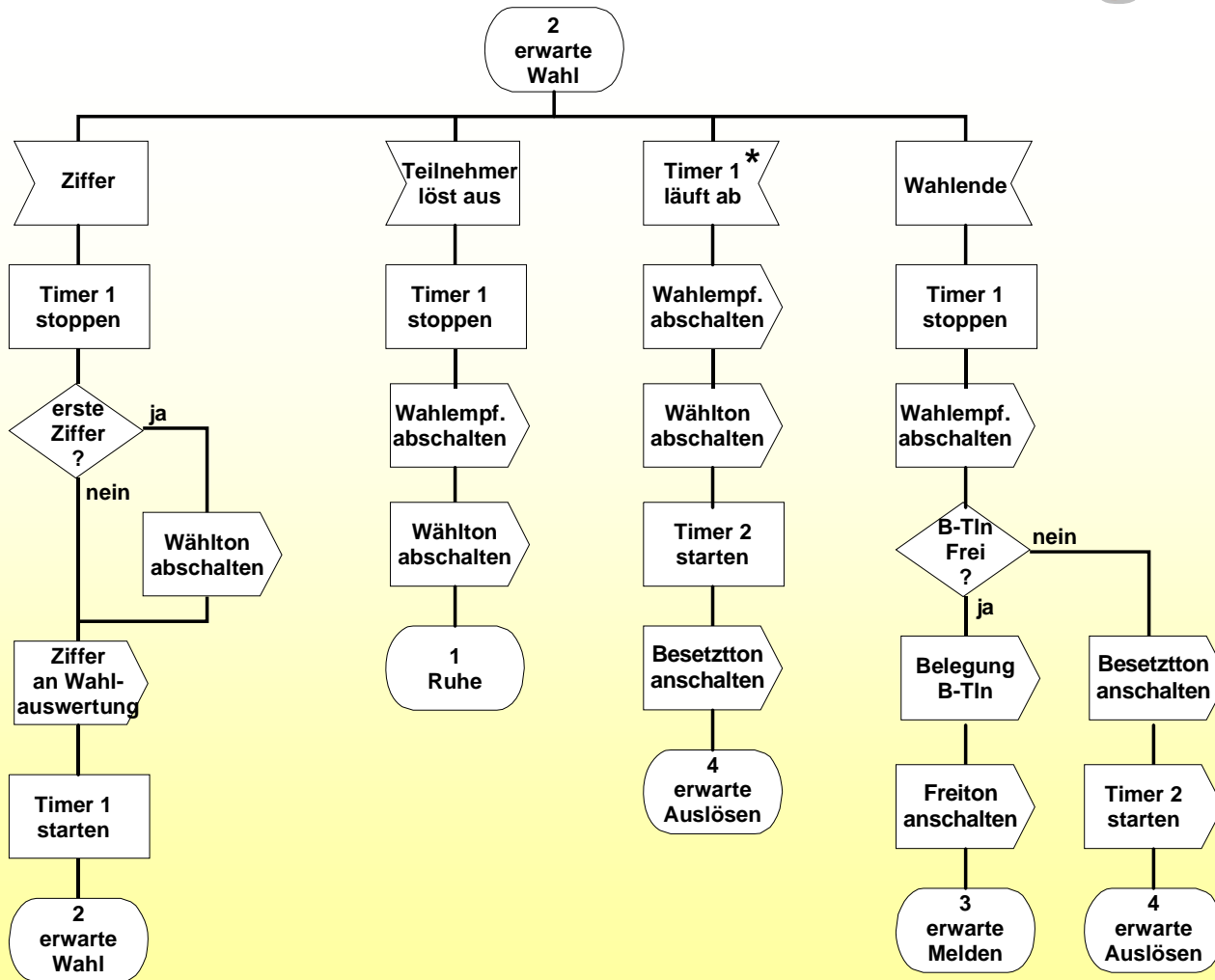
# Softwarezustände



# Ruhezustands-Veränderungen

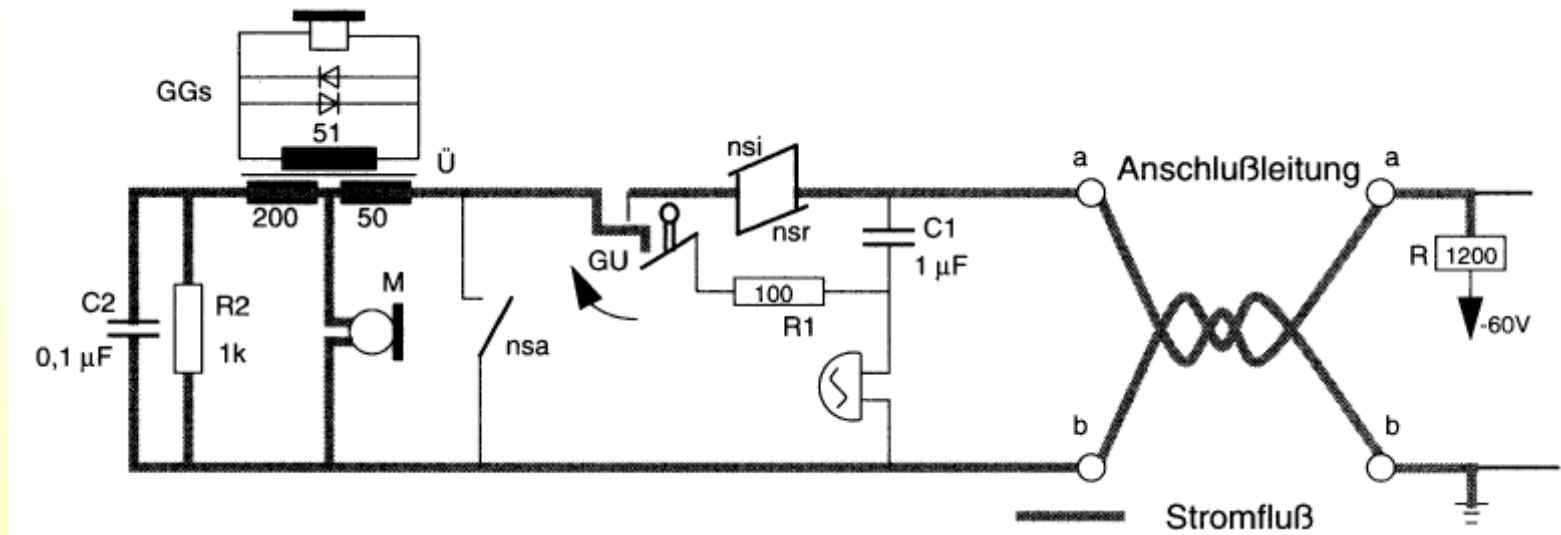


# Ruhezustands-Veränderungen

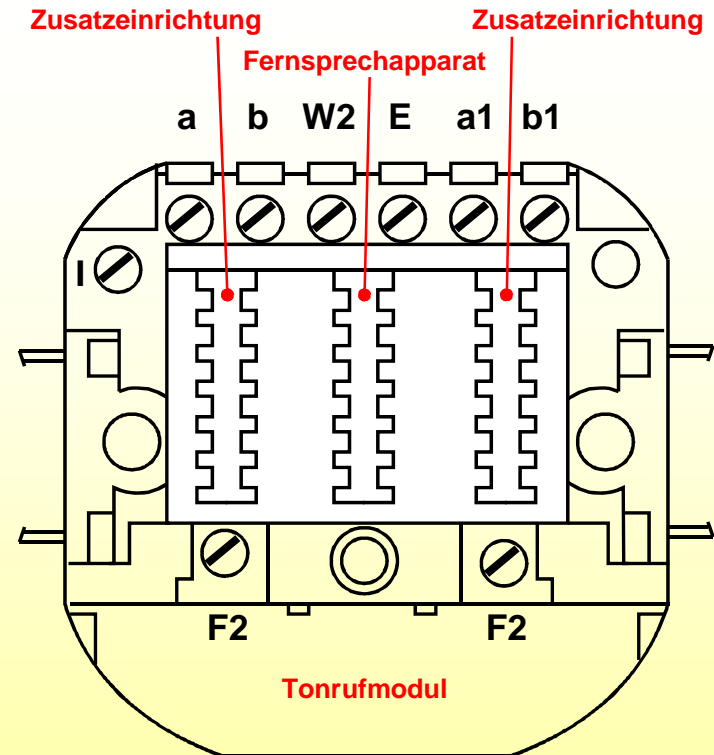
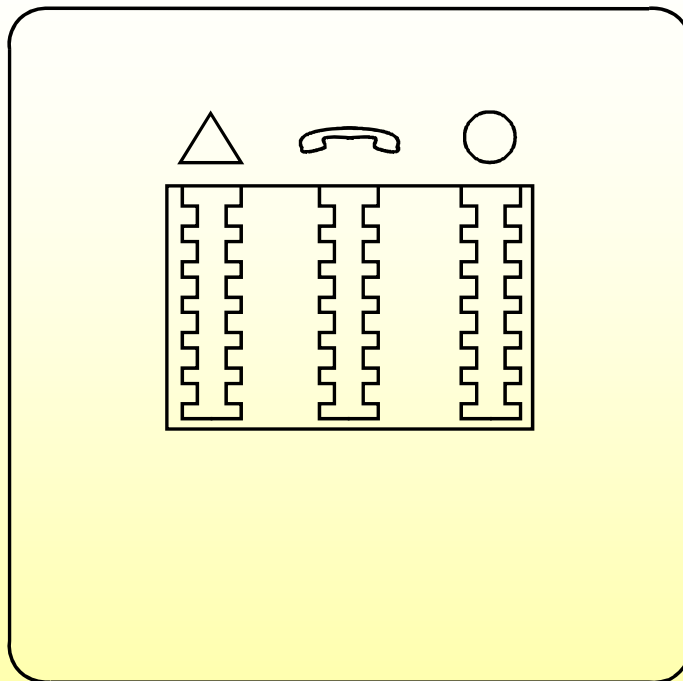




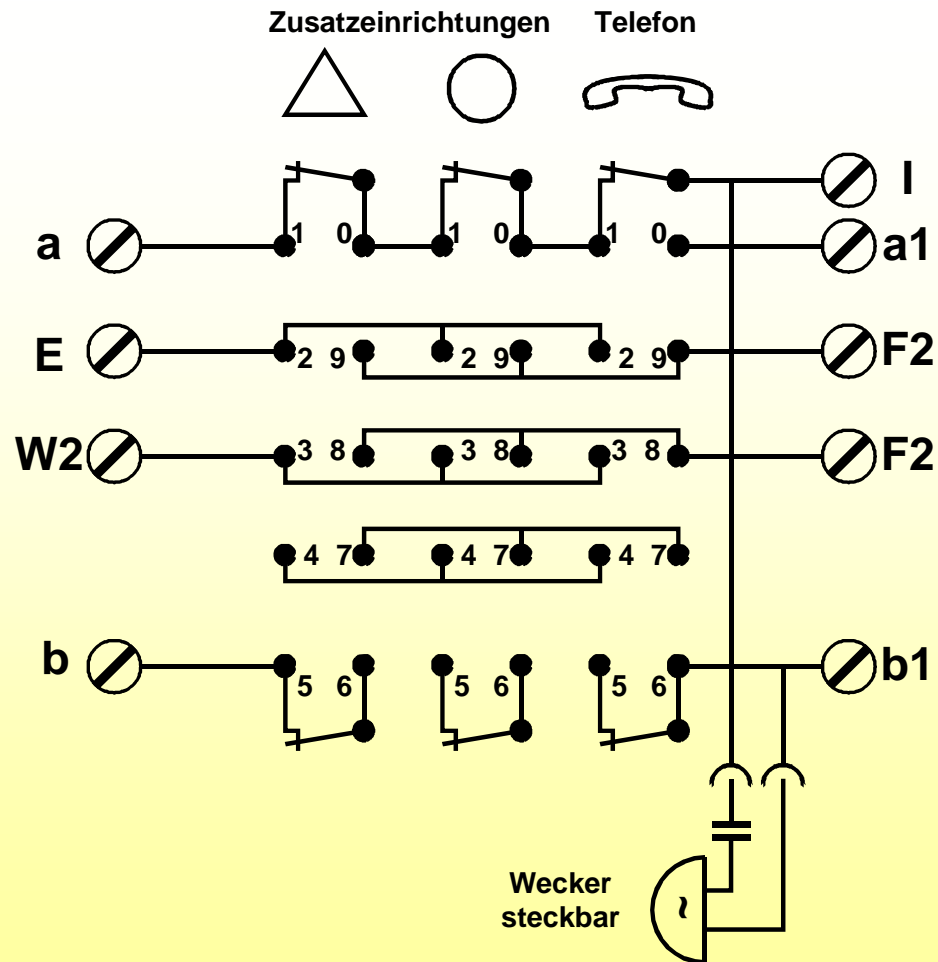
# Fernsprechapparat für Impulswahl



# TDO - Steckdose



# TDO - Steckdose



# TDO - Steckdose

