

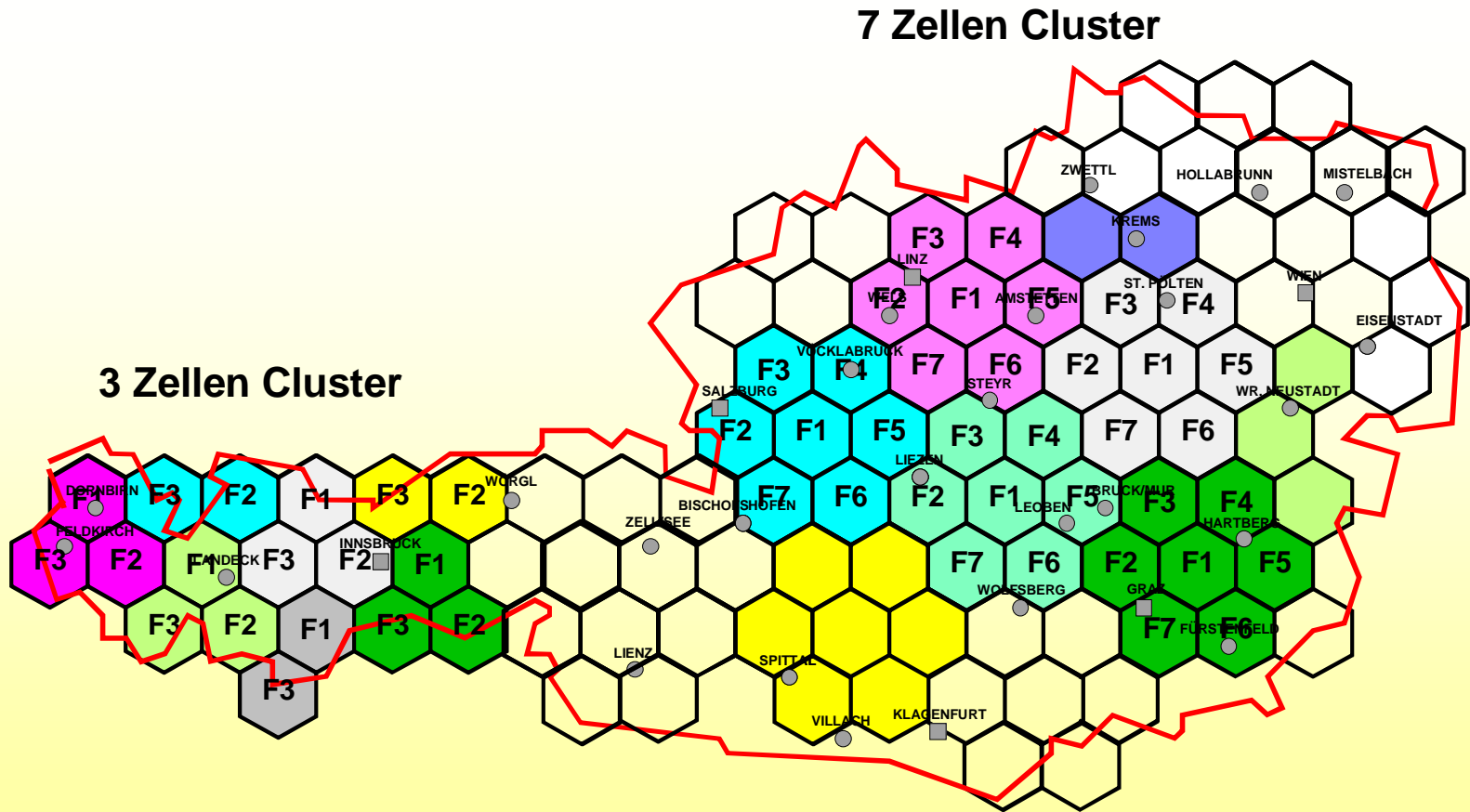
GSM Systemstruktur

Grundlagen des Zellularfunks

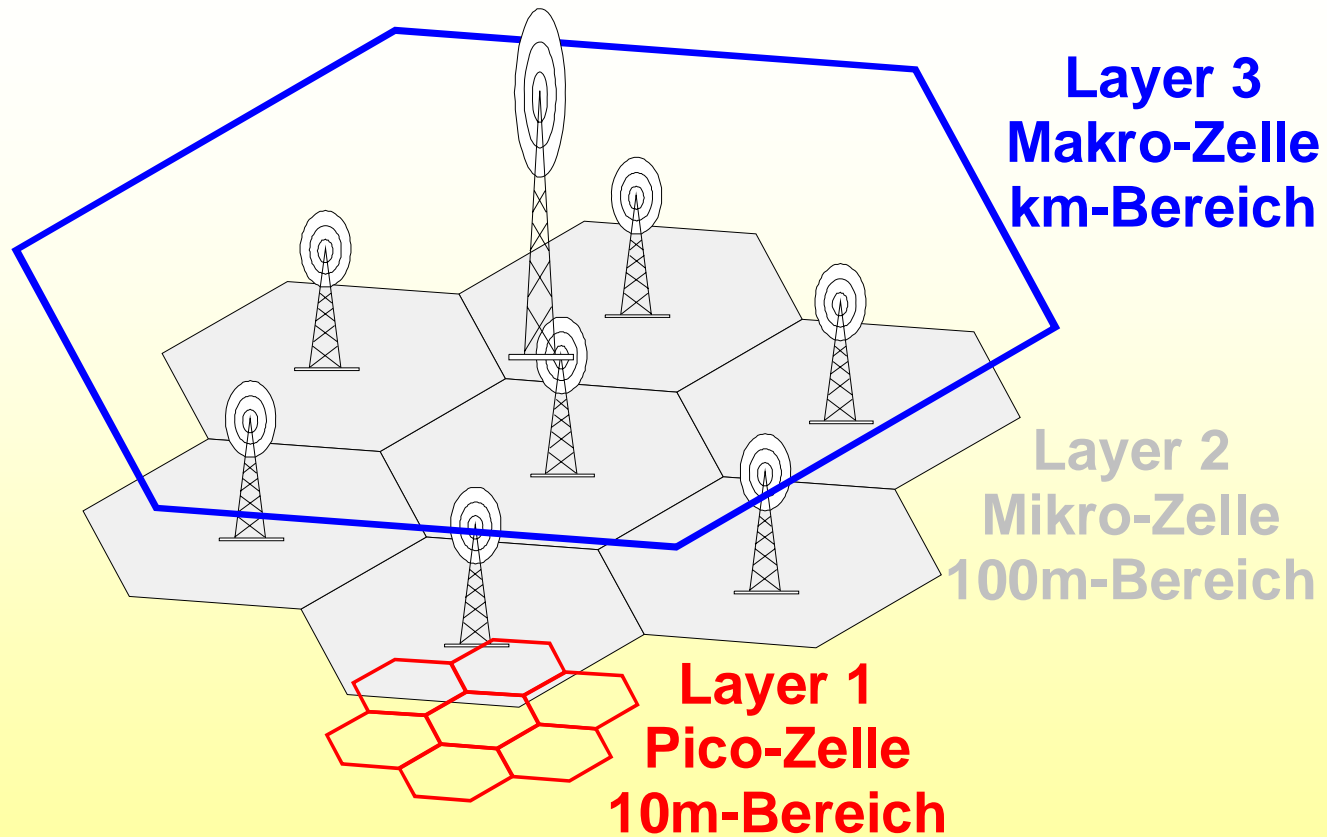
Systemarchitektur

Funktionsprinzip

Frequenz-Mehrfachverwendung



Multilayer - Netzstruktur



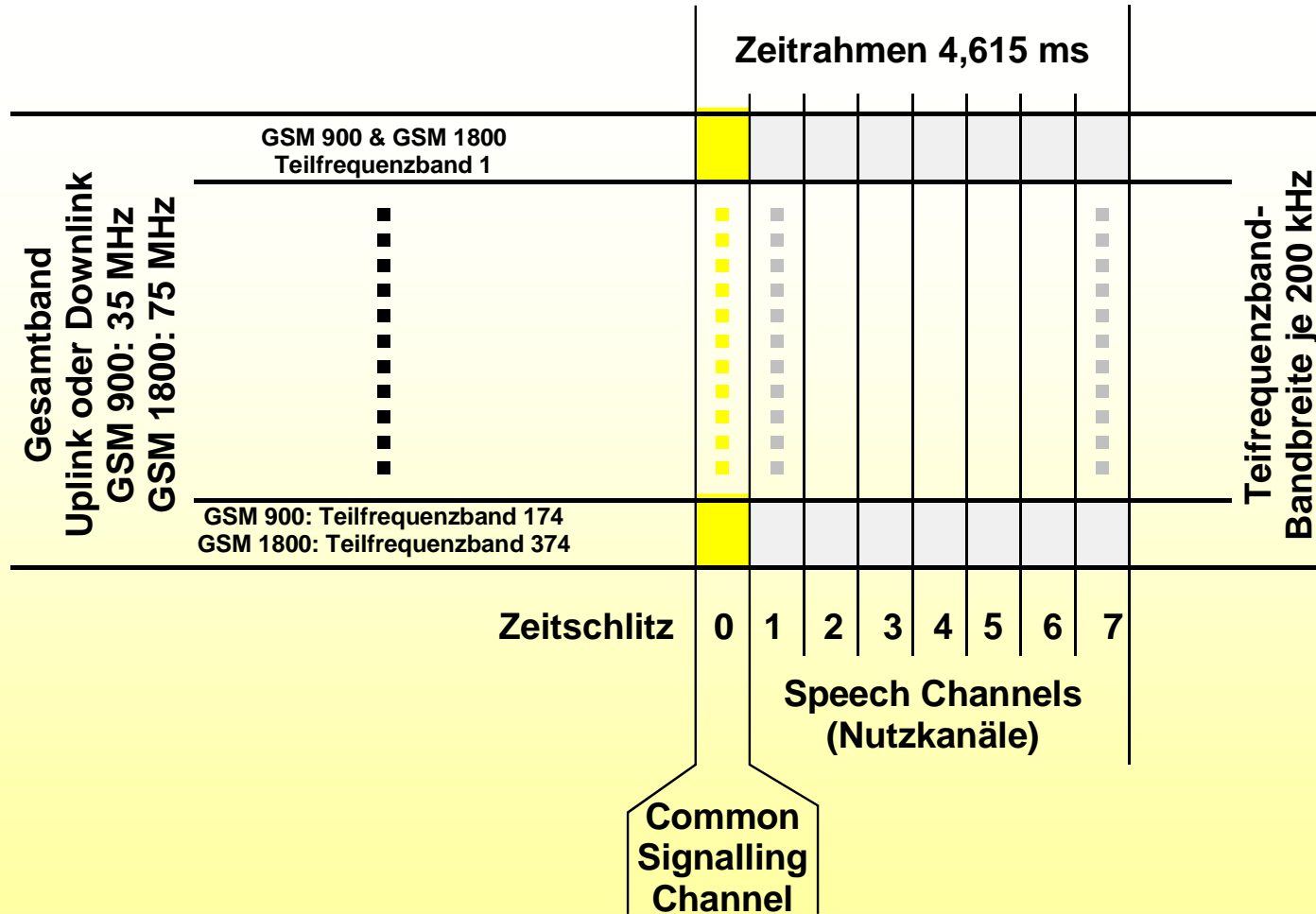
Zuteilung der Funkkanäle

Zur besseren Ausnutzung der Kapazität eines Übertragungsmediums gibt es verschiedene Methoden um mehrere Verbindungen gleichzeitig im Multiplex zu übertragen.

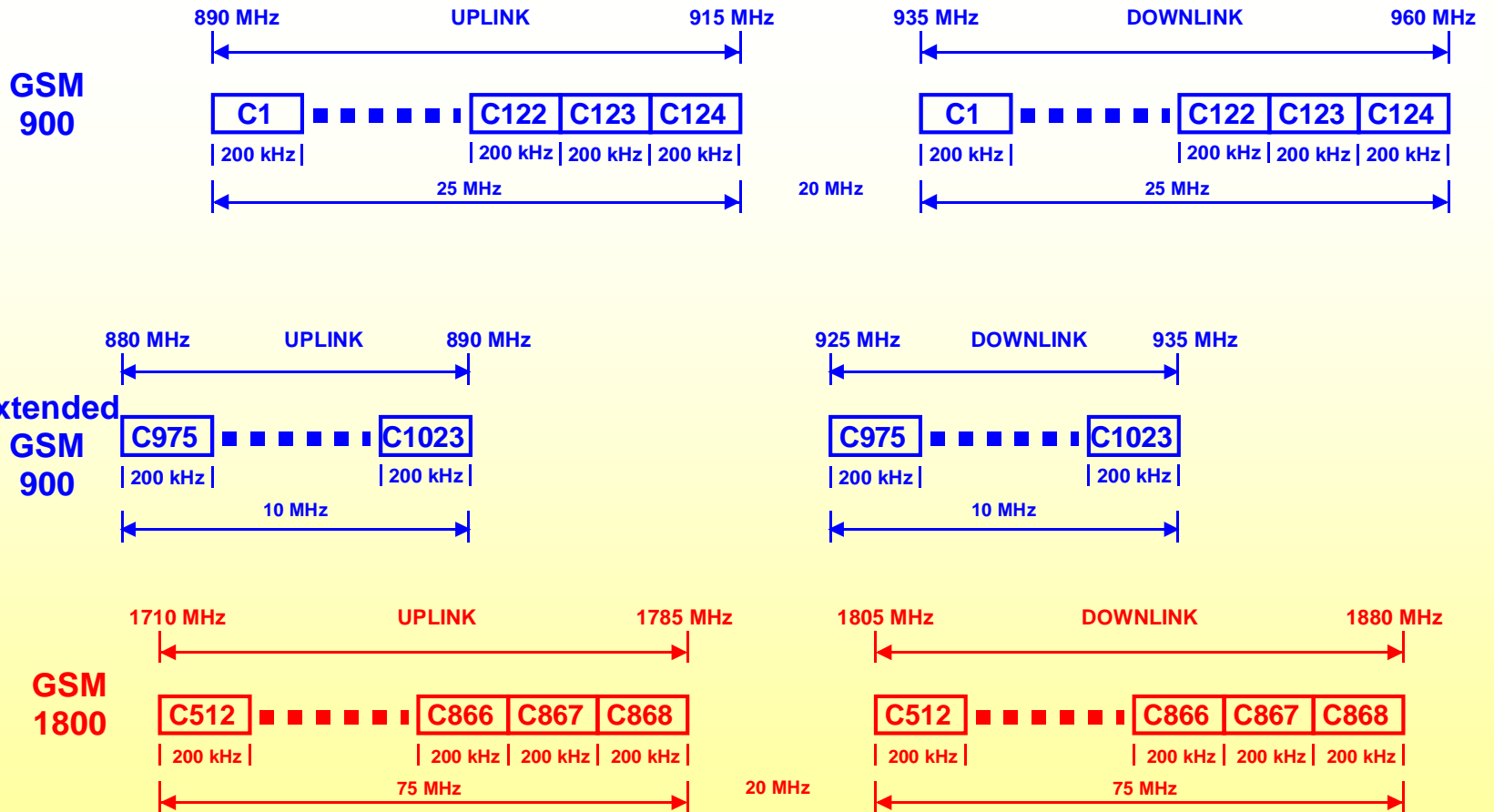
Bei Funksystemen unterscheidet man im wesentlichen folgende Verfahren:

- Frequency Division Multiplexing (FDM, Frequenzmultiplex)
- Time Division Multiplexing (TDM, Zeitmultiplex),
- Code Division Multiplexing (CDM, Codemultiplex),

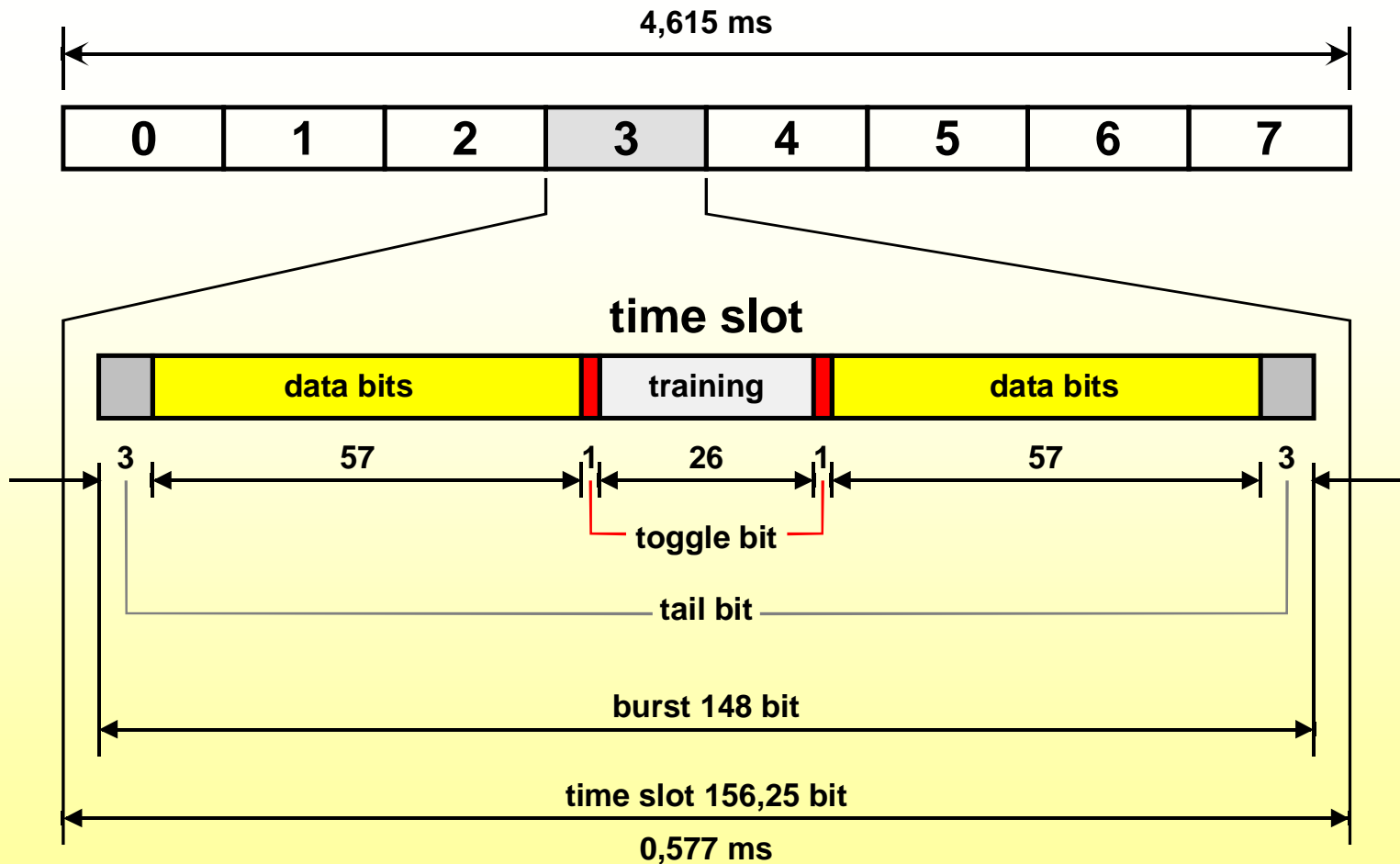
Die Funkschnittstelle U_m



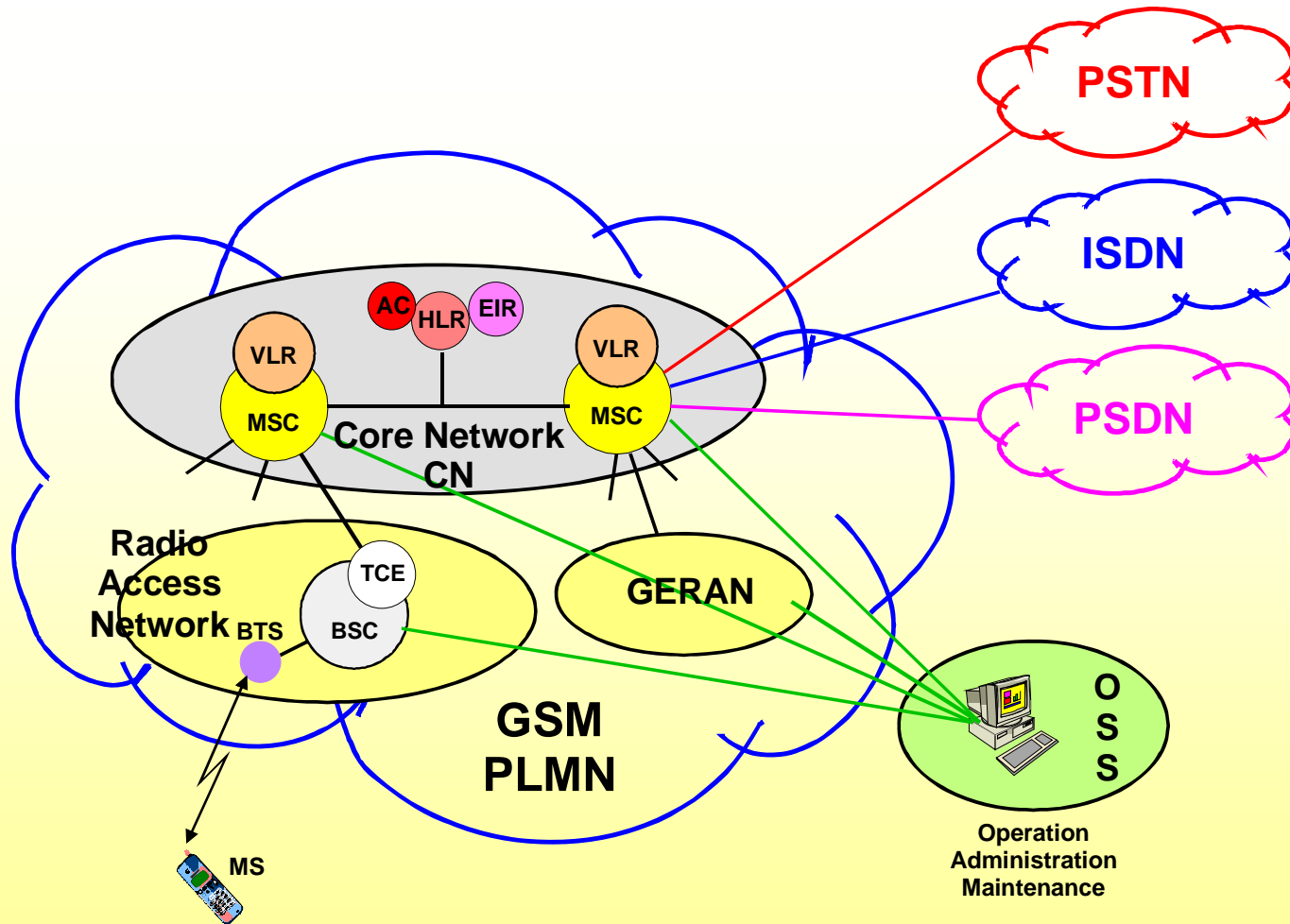
GSM-Frequenzbereiche



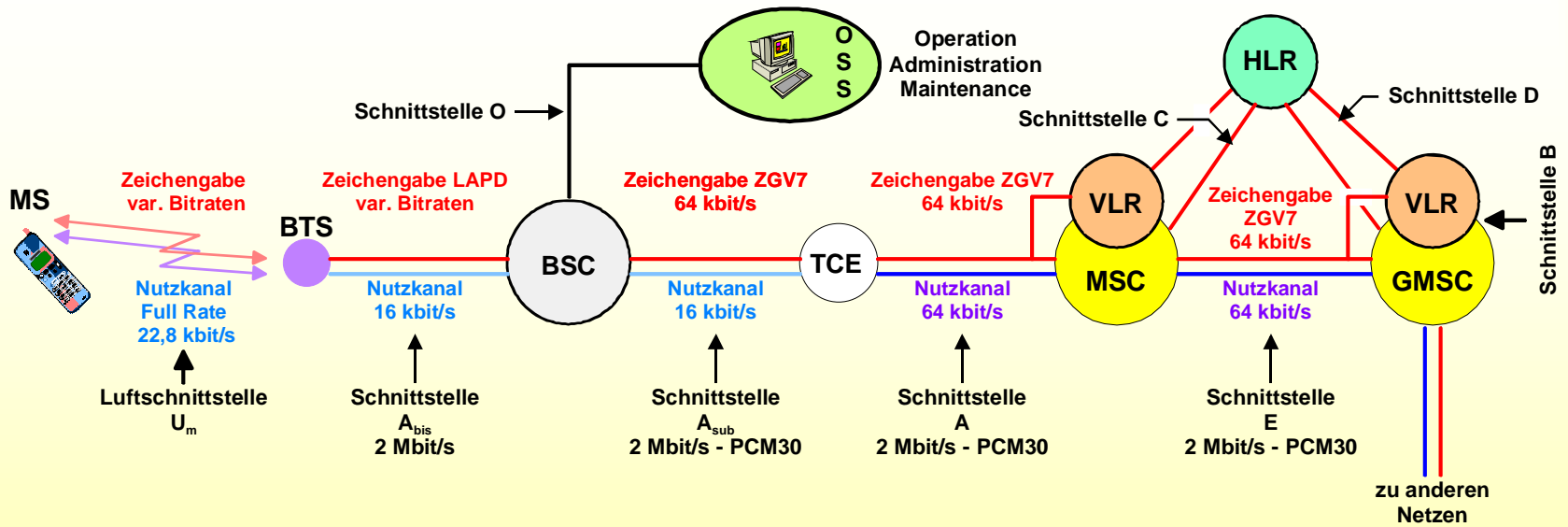
TDMA-Rahmen



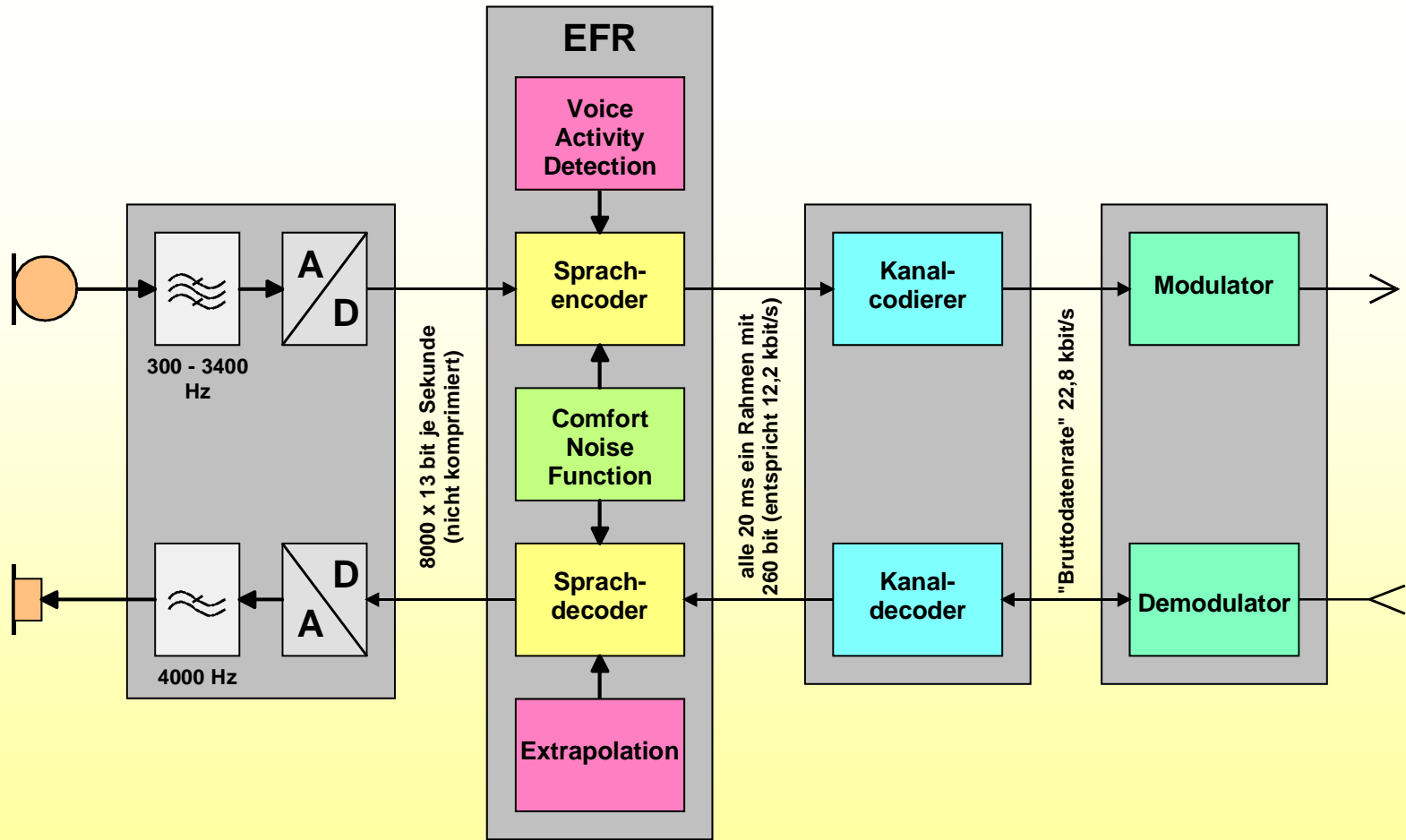
Systemarchitektur



Schnittstellen



Mobile Equipment (Handy)



Mobile Station MS

Die MS besteht aus:

- Hardware- und Softwarekomponenten
- Subscriber Identity Module SIM

Die SIM-Karte enthält folgende wichtige Daten:

- IMSI International Mobile Station Identity
- TMSI Temporary Mobile Station Identity
- LAI Local Area Identity
- Ki teilnehmerindividueller Schlüssel
- A_3 , A_5 , A_8 Algorithmen zur Überprüfung der Netzzugangsberechtigung und zur Funkkanal-Verschlüsselung

GSM/EDGE Radio Access Network GERAN

Ein GERAN besteht aus:

- **BTS (Base Tranceiver Station)
Sende- und Empfangsstation**
- **BSC (Base Station Controller)
incl. TCE (Transcoding Equipment)
Steuereinheit für die Verwaltung der
Funkkanäle**

Sende- und Empfangsantennen

Makroantenne



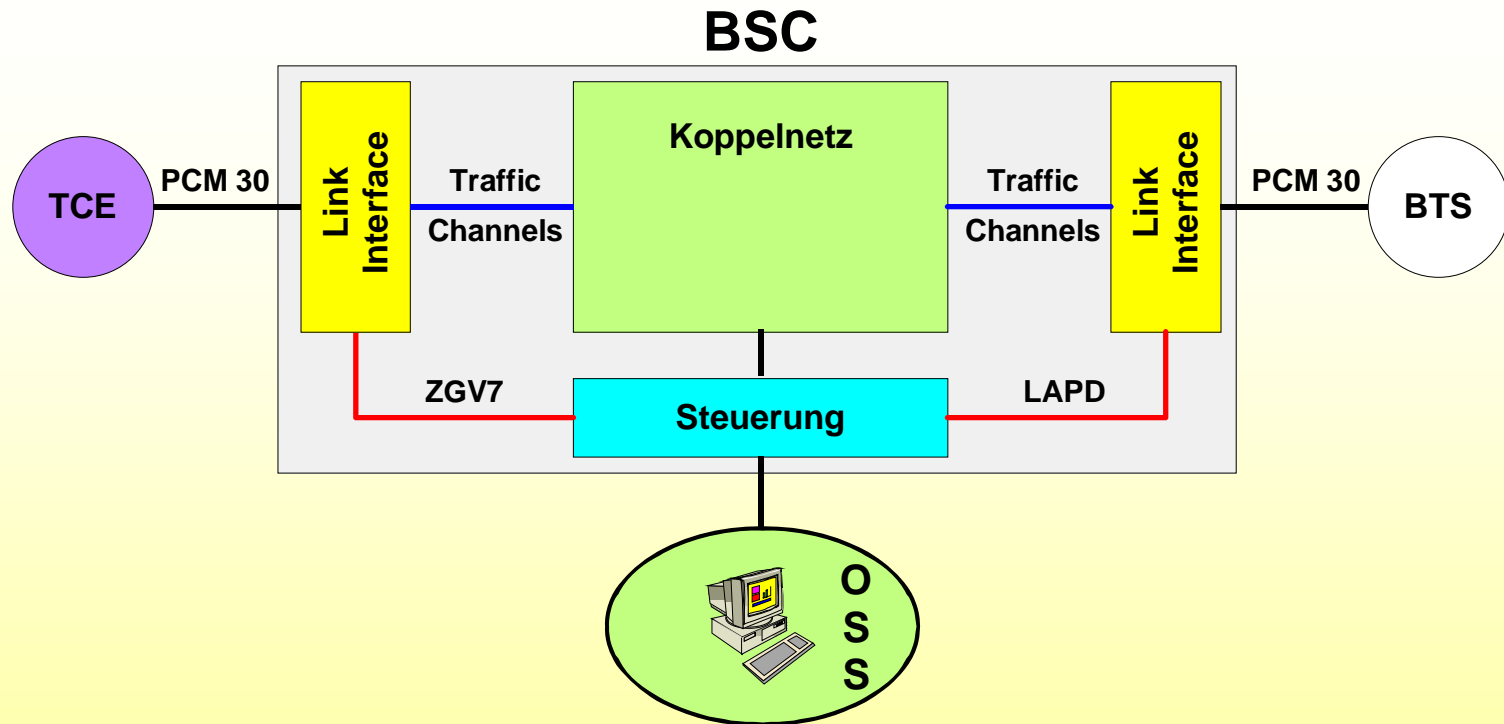
Picoantenne



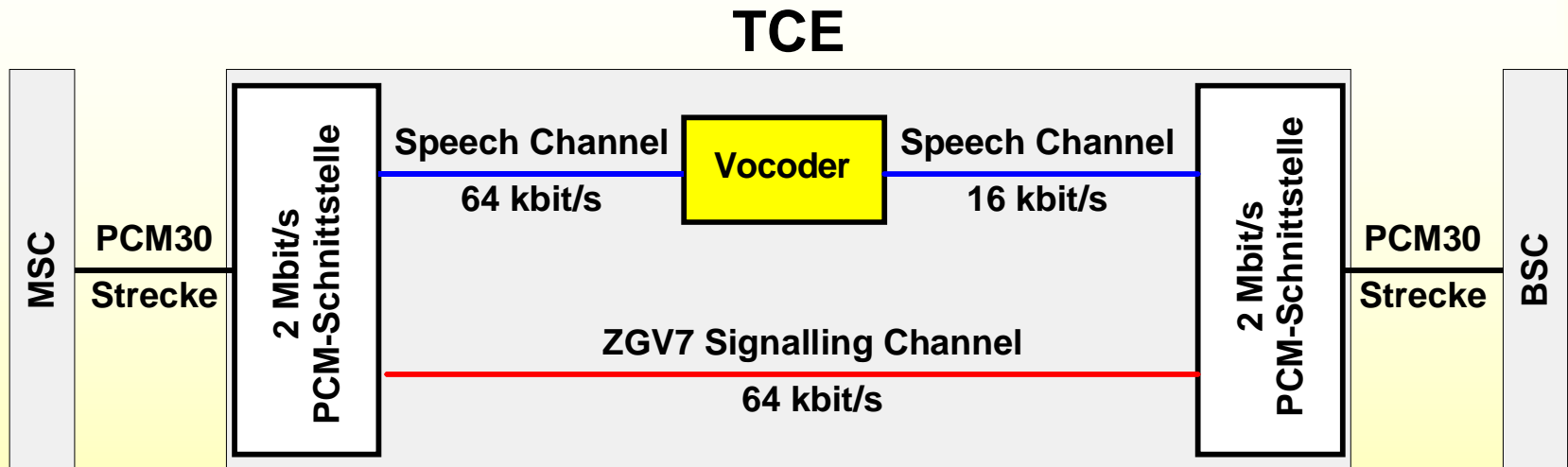
Mikroantenne



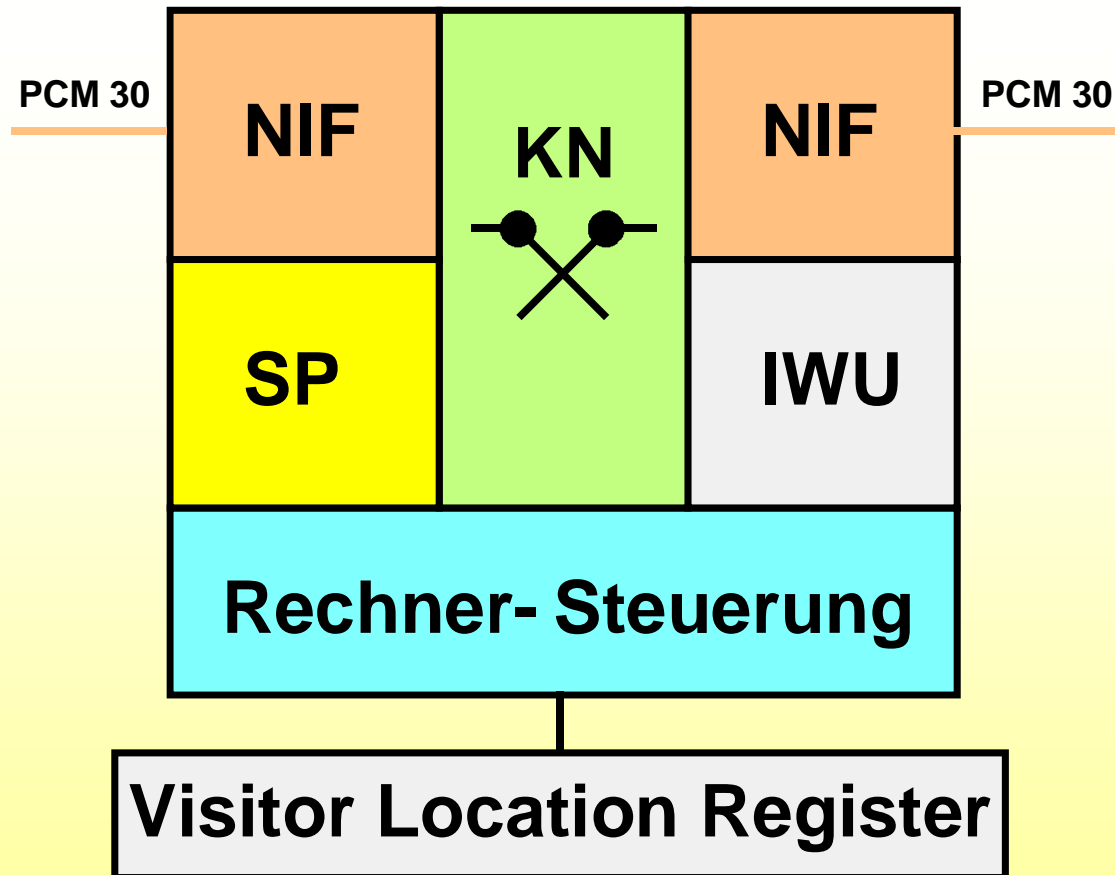
Base Station Controller BSC



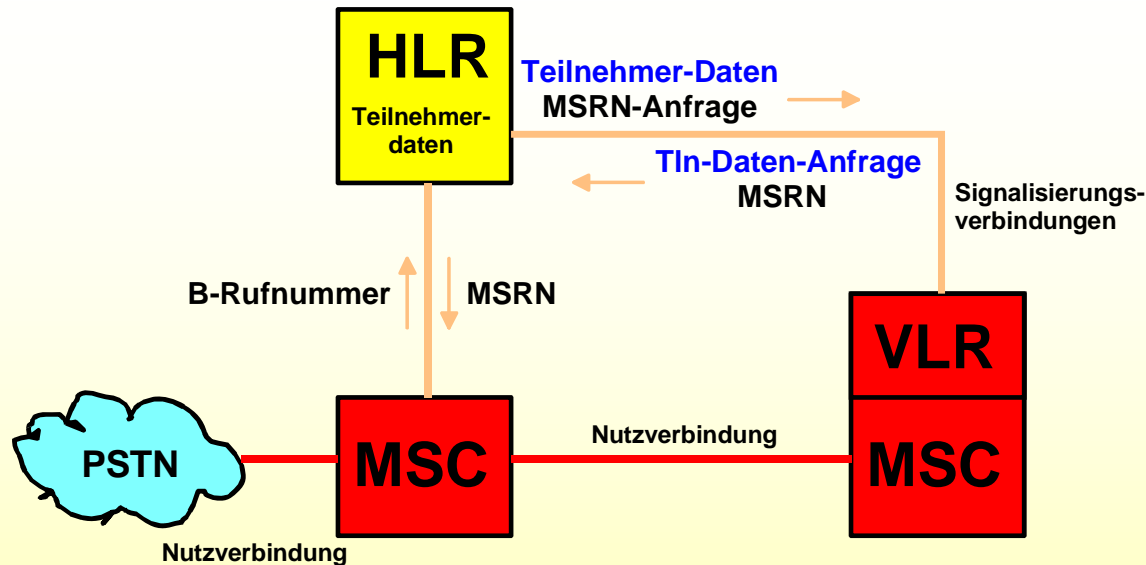
Transcoding Equipment TCE



Mobile Services Switching Center und Visitor Location Register



Home Location Register und Authentication Center

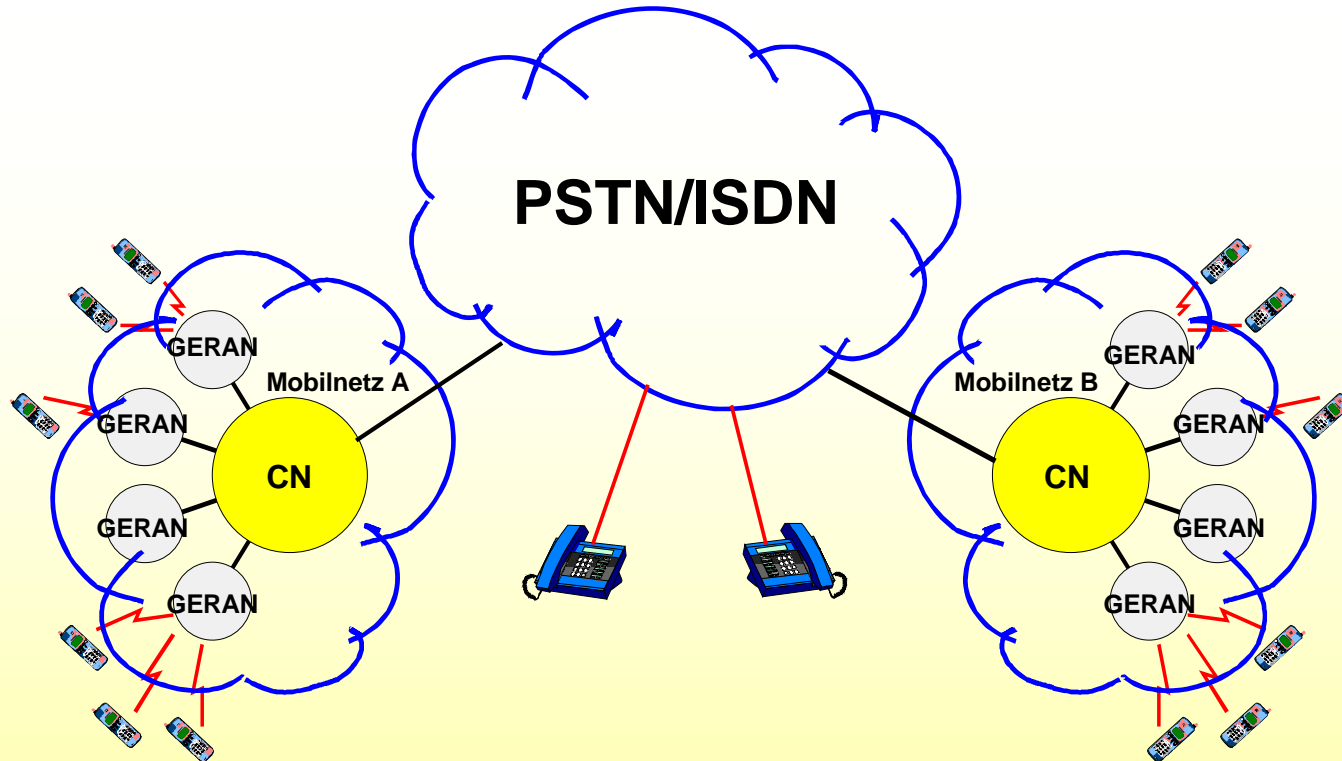


Operation and Maintenance Subsystem OMC

Das Operation und Maintenance Subsystem OSS des GSM umfasst alle für Betrieb und Wartung wichtigen Funktionen, welche drei Aufgabengebieten zugeordnet sind:

- Mobilendgeräteverwaltung (Mobile Equipment Administration)
- Teilnehmerverwaltung (Subscriber Data Management)
- Netzbetrieb und Wartung (Network Operation and Maintenance)

Funktionsprinzip



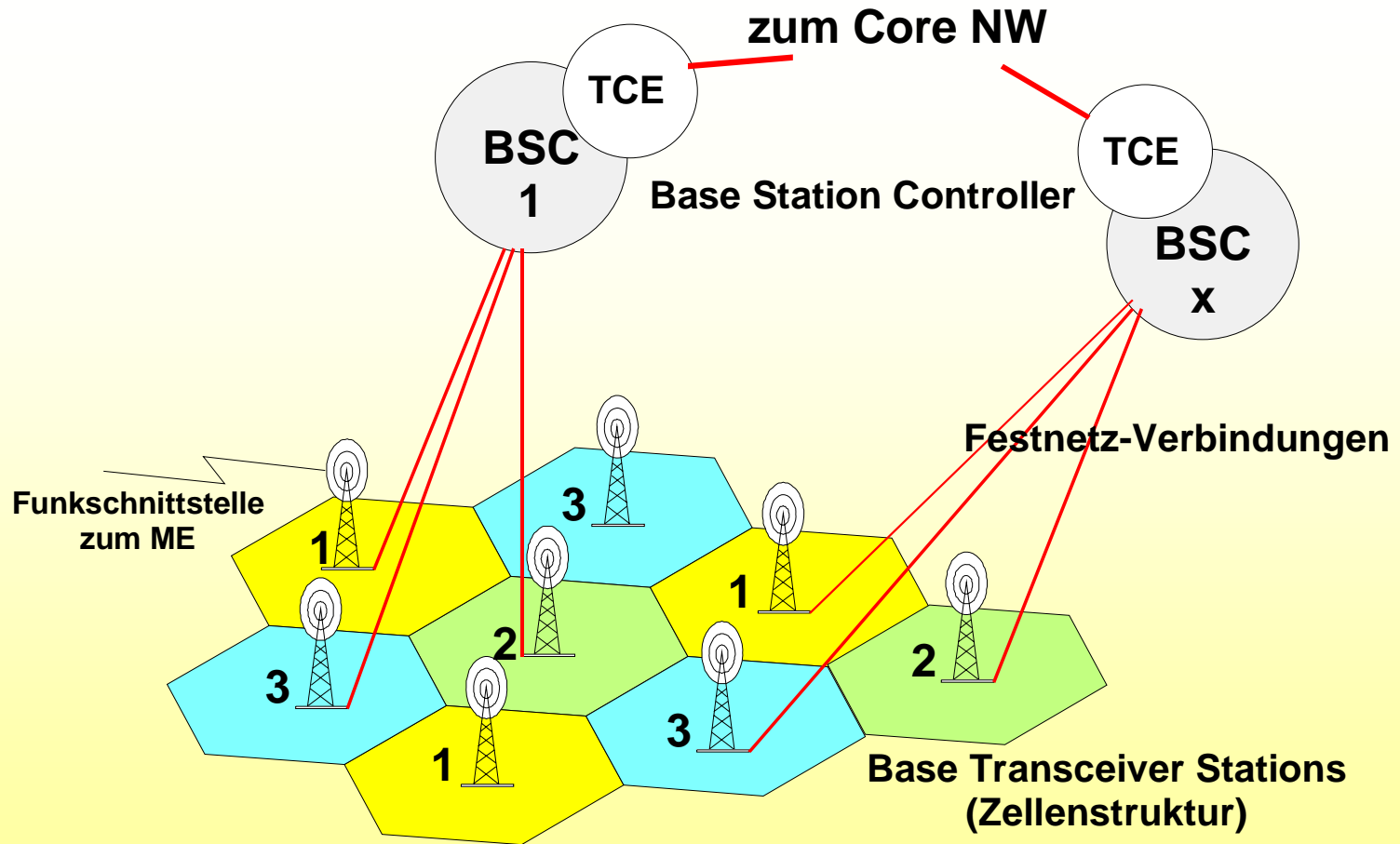
GERAN GSM Radio Access Network

PSTN Public Switched Telephone Network (analog)

CN GSM Core Network

ISDN Integrated Services Digital Network (digital)

Base Station System



Wegedurchschaltung

- **Einbuchen ins Netz**
- **Mobile Originating Call (Handover)**
- **Mobile Terminating Call (Interrogation, Paging und Paging Response)**

Signalisierung

- **Im Core und Access Network:
ZGV7**
- **Auf der Luftschnittstelle:
Verfahren ähnlich DSS1
Steuerkanäle:**
 - **BCH** (Broadcast Channel)
 - **DCCH** (Dedicated Control Channel)
 - **ACCH** (Associated Control Channel)
 - **CCCH** (Common Control Channel)