

# Schnittstellen und Protokolle

## Referat

4 Seiten

## INHALT

|          |                                    |          |
|----------|------------------------------------|----------|
| <b>1</b> | <b>Aufgabenstellung</b> .....      | <b>2</b> |
| <b>2</b> | <b>Beurteilungskriterien</b> ..... | <b>2</b> |
| <b>3</b> | <b>Angaben</b> .....               | <b>3</b> |
| 3.1      | Schnittstellen.....                | 3        |
| 3.2.     | Signalisierungsprotokolle .....    | 3        |
| 3.3      | LAPD <sub>m</sub> Protokoll.....   | 4        |

## 1 Aufgabenstellung

Am tt.mm.jjjj ist über das Thema „**Schnittstellen und Protokolle**“ ein Referat mit folgender Aufgabenstellung zu halten.

- Inhalt:
  - Schnittstellen
  - Signalisierungsprotokolle
  - LAPD<sub>m</sub> Protokoll
- Die Redezeit muss zwischen 15 und 30 Minuten betragen.
- Das Referat ist in freier Rede, d.h. ohne Stichwortzettel, abzuhalten.
- Es sind die unter Punkt 2, Angaben, angeführten Zeichnungen und Texte zu beschreiben und zu erklären.
- Es ist ein Handout (Beschreibung der unter Angaben angeführten Punkte) anzufertigen

## 2 Beurteilungskriterien

### Technischer Inhalt

- Übersichtlichkeit (Gliederung) .....
- Logischer Zusammenhang („roter Faden“) ...
- Verständlichkeit der Darstellung.....
- Sachliche Darstellung .....

**Zeittreue**.....

### Handout

- vorhanden .....
- nicht vorhanden.....

### Sprache und Inhalt

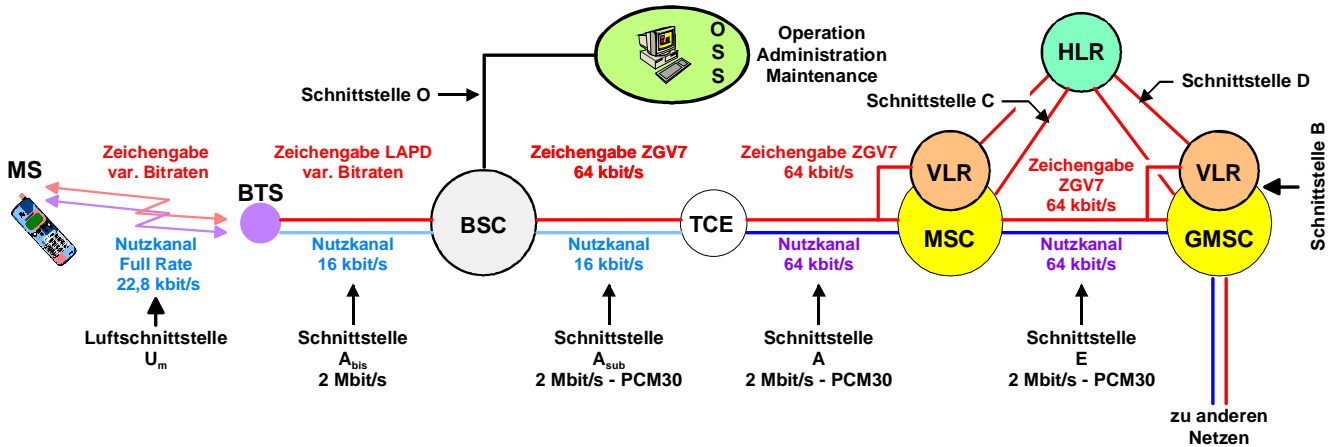
- Redefluss (gram. richtig, sachlich) .....
- Redefluss (Fachausdrücke) .....
- Redefluss (Fremdworte).....
- Sprechweise deutlich .....
- Sprechweise laut.....
- Sprechweise langsam .....
- Sprechweise Versprecher .....
- Zeittreue .....

### Verhalten

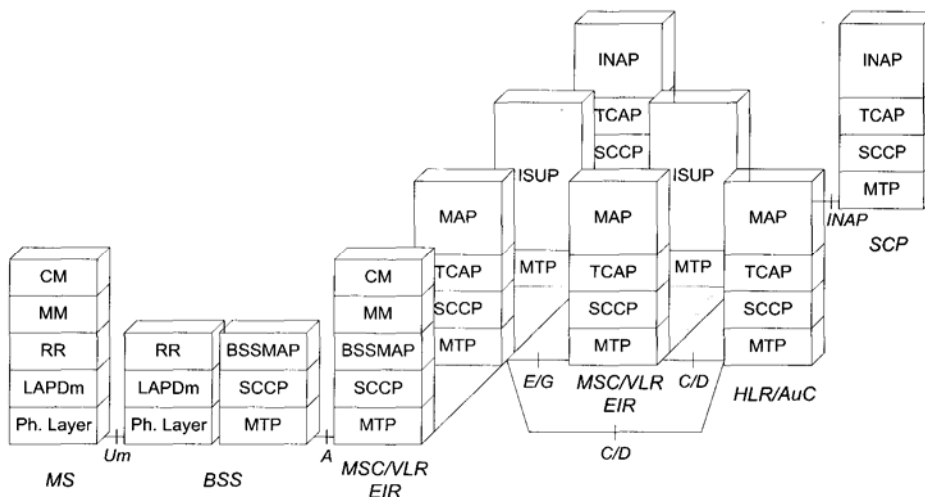
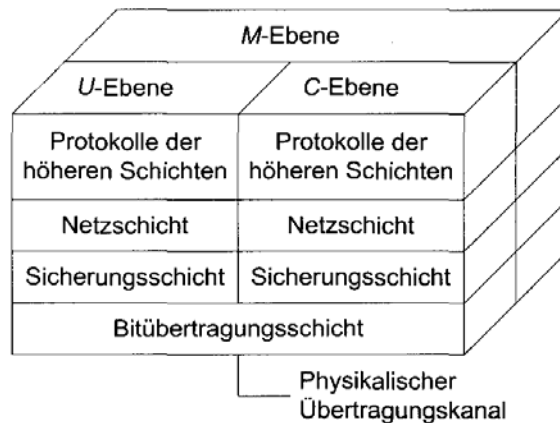
- Sicher (freie Rede) .....
- Blickkontakt.....
- Verlegenheitsgesten .....

3 Angaben

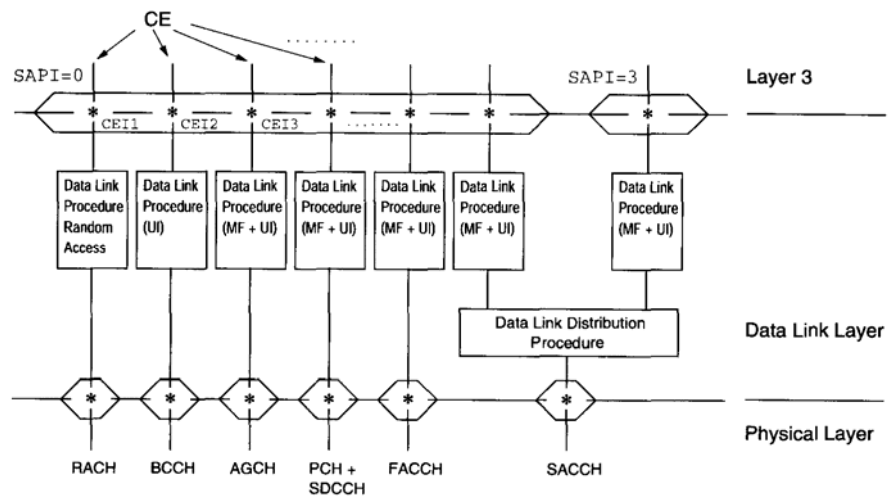
3.1 Schnittstellen



3.2. Signalisierungsprotokolle



3.3 LAPD<sub>m</sub> Protokoll



UI = Unacknowledged, CE = Connection Endpoint, CEI = Connection Endpoint Identifier, DLCL = Data Link Connection Identifier, MF = Multiple Frame, SAP = Service Access Point, SAPI= Service Access Point Identifier, DLCL=SAPI\*CEI

Bild 1 Zuordnung der Schicht-3-Nachrichten zu logischen Kanälen